

Stredná odborná škola drevárska Krásno nad Kysucou

Postupový test z odborných stavebných predmetov

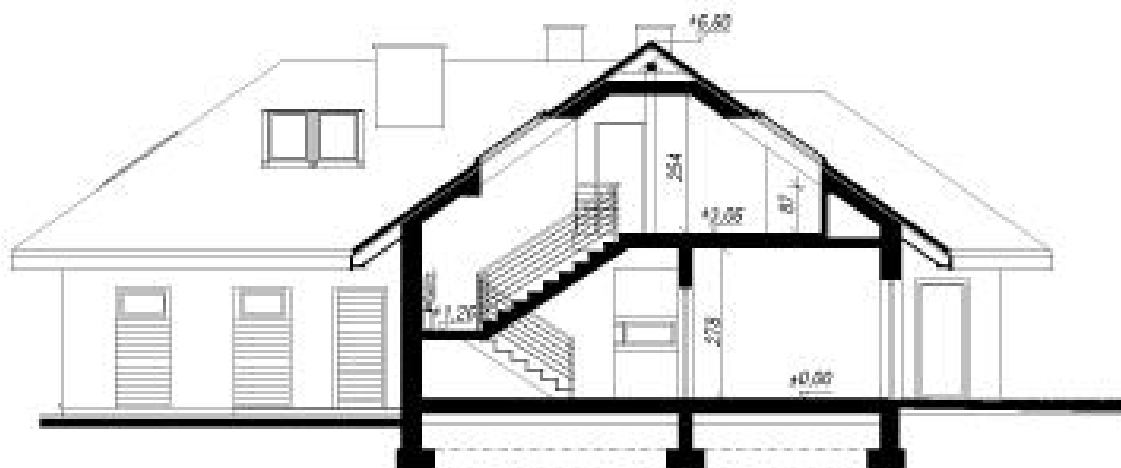
pre I. ročník odborov murár, tesár, maliar

meno: odbor, trieda:

- 1. Stavebná konštrukcia je**
- a) časť objektu
 - b) celý objekt
 - c) zariadený predmet

1bod

2. Na obrázku vyznač základové konštrukcie, zvislé nosné konštrukcie a vodorovné nosné konštrukcie.



3body

3. Do hlavnej stavebnej výroby (HSV) – hrubá stavba patrí:

- a) základové konštrukcie, priečky, strešné konštrukcie
- b) základové konštrukcie, stropy, nosné steny, strešné konštrukcie
- c) obvodové steny, stropy, omietky, strecha

1bod

4. Podľa danej charakteristiky urči o aký druh stavebnej konštrukcie sa jedná – sú to konštrukcie, ktoré v stavebnom objekte okrem vlastnej tiaže prenášajú aj občasné zaťaženie nábytkom, pohybom osôb, vetra, snehu a pod.

- a) nosné konštrukcie
- b) nenosné konštrukcie

1bod

Stredná odborná škola drevárska Krásno nad Kysucou

5. Napíš stručnú charakteristiku stavebných konštrukcií zhotovených podľa technológie:

murované konštrukcie –

monolitické konštrukcie –

montované konštrukcie –

3body

6. Základné zložky prostého betónu sú:

- a) kamenivo, cement, voda, prísady a prímеси
- b) štrkopiesok, vápno, voda, prísady a prímеси
- c) piesok, voda, kamene, lepidlo

1bod

7. Vymenuj aspoň tri výhodné vlastnosti betónu:

3body

8. K čomu slúži debnenie?

- a) podopiera výkop, aby sa nezosúvala zemina do stavebnej jamy
- b) je to nosná stavebná konštrukcia
- c) je to forma pre tvar budúcej betónovej alebo oceľobetónovej konštrukcie

1bod

9. Aká je najdôležitejšia vlastnosť železobetónu?

- a) výborné tepelnoizolačné vlastnosti
- b) dobrá pevnosť v ťahu i tlaku
- c) hydroizolačné schopnosti

1bod

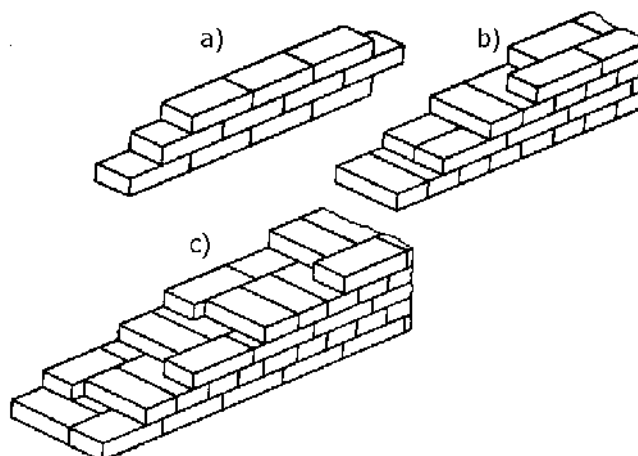
10. Pomenuj jednotlivé druhy väzieb muriva na obrázku.

a)

b).....

c).....

3body



Stredná odborná škola drevárska Krásno nad Kysucou

11. Na obrázkoch v otázke 10. Vyznač ložnú a stykovú škáru.

1bod

12. Akú hrúbku muriva vytvoríme na jednotlivých obrázkoch z otázky 10., keď múr budeme murovať z tehál plných pálených?

a)

b)

c)

3body

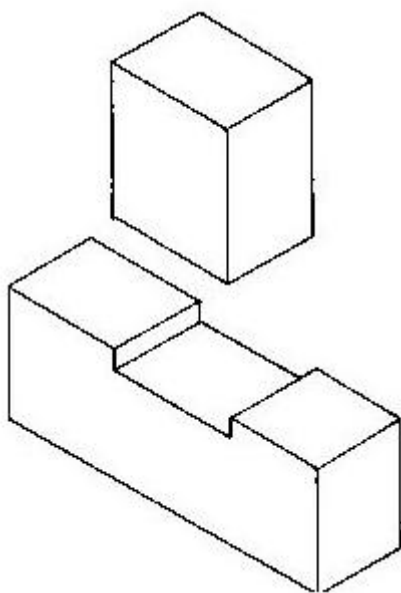
13. Vymenuj aspoň tri výhodné a aspoň tri nevýhodné vlastnosti stavebného dreva.

výhodné:

nevýhodné:

6bodov

14. Pomenuj druh tesárskeho spoja na obrázku:



a) preplátovanie

b) čelný zraz

c) zapustenie

1bod

Stredná odborná škola drevárska Krásno nad Kysucou

15. Vymenuj aspoň po dva druhy tesárskych konštrukcií a prác:

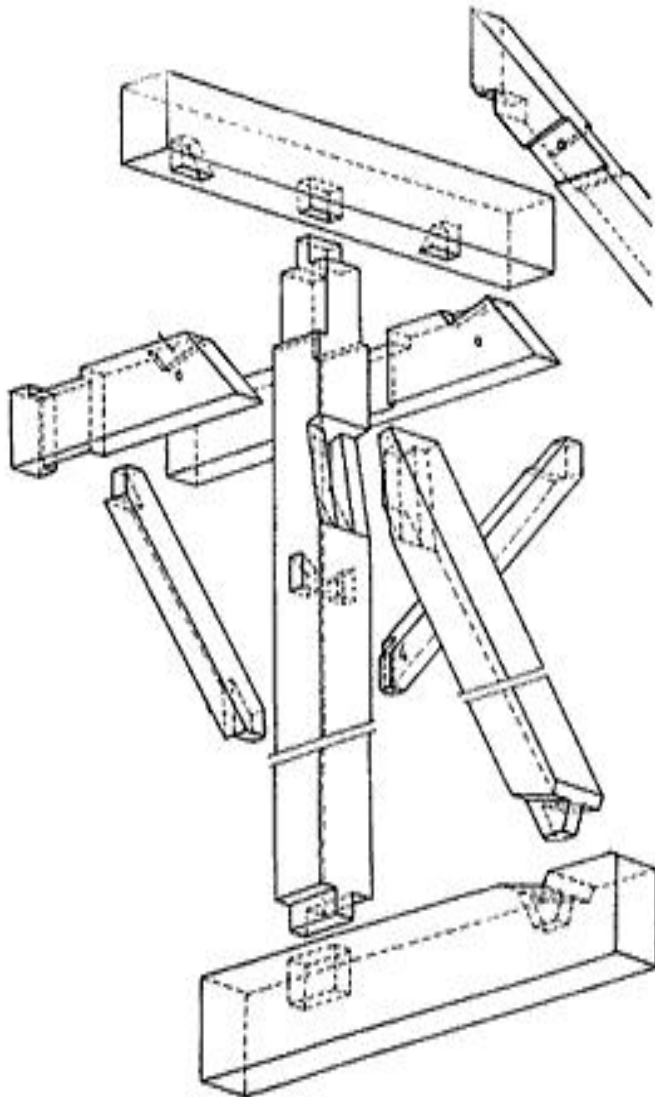
pri výstavbe hrubej stavby (práce HSV):

pri dokončovacích prácach (práce PSV):

pomocné tesárske konštrukcie:

6bodov

16. Na obrázku nájdí a vyznač tesárske spoje osedlanie a čapovanie. Na obrázku vyznač krokvu, väznicu, klieštinu, stípič, väzný trám a vzperu.



8bodov

Stredná odborná škola drevárska Krásno nad Kysucou

17.Sadrokartónová doska sa skladá

- a) zo zmesi sadry, rozvlákneneho papiera, sklenených vlákien a zo špeciálneho kartónu, ktorý obaľuje toto sadrové jadro
 - b) z jadra, ktoré je z vápna a trochy cementu a obalu, ktorý tvorí kartón.
 - c) z kartónu, ktorý je natretý sadrou
- 1bod

18.Zo sadrokartónu môžeme zhotoviť:

- a) stropy a priečky
 - b) priečky a strechu
 - c) priečky a podhlády
- 1bod

19.Pre ktorú vlastnosť sa využíva sadrokartón v stavebníctve?

- a) jednoduché a rýchle spracovanie
 - b) veľká hmotnosť
 - c) možnosť budovať nosné konštrukcie
- 1bod

20.Ktoré nástroje sú vhodné na opracovanie sadrokartónových dosiek?

- a) rašpľa
 - b) nožnice na plech
 - c) výsuvný nôž
- 1bod

21.Aké sú funkcie malieb a náterov?

- a) zlepšujú nosnosť stavebných konštrukcií
 - b) estetická, hygienická a ochranná funkcia
 - c) držia stavebné konštrukcie pokope
- 1bod

22.Aký má byť podklad pod maľby a nátery?

- a) nezáleží na jeho kvalite, všetky podklady môžeme priamo povrchovo upravovať
 - b) pevný, suchý a čistý
 - c) chemicky neutrálny
- 1bod

Stredná odborná škola drevárska Krásno nad Kysucou

23. Ako sa nazývajú základné maliarske techniky?

- a) valčeková, striekacia, batikovacia
- b) štetcová, valčeková, striekacia
- c) linkovacia, tupovacia, tapetovanie

1bod

24. Ako sa volajú vrstvy náterového systému?

- a) jadrová, štuková, napúšťacia
- b) základná, vyrovnávacia, podkladová, krycia
- c) penetračná, paropriepustná, krycia

1bod

meno: odbor, trieda:

bodovanie	hodnotenie
44 - 37	výborný
36 - 31	chválitebný
30 - 22	dobrý
21 - 12	dostatočný
11 - 0	nedostatočný

Vypracovala: Ing.arch. Beáta Kontrišová

Stredná odborná škola drevárska Krásno nad Kysucou