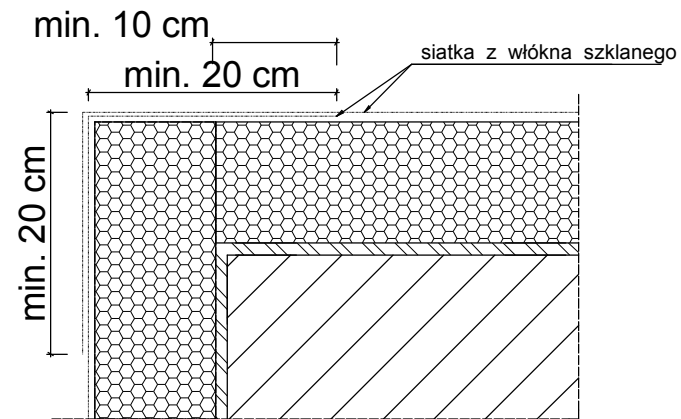
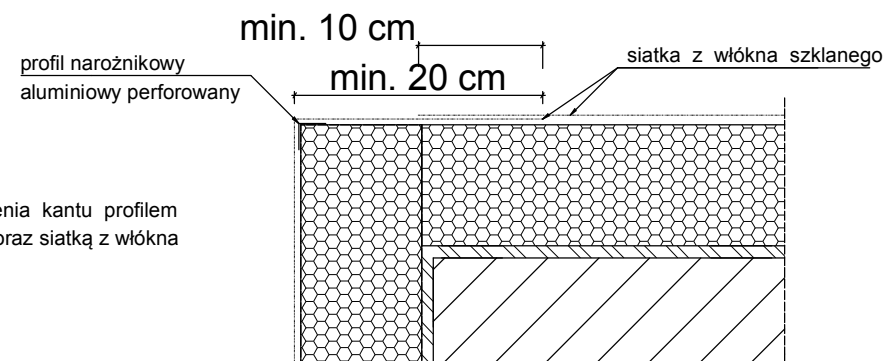


ZBROJENIE NAROŻNIKÓW SIATKĄ Z WŁÓKNA SZKLANEGO

Przykład zbrojenia kantu siatką z włókna szklanego

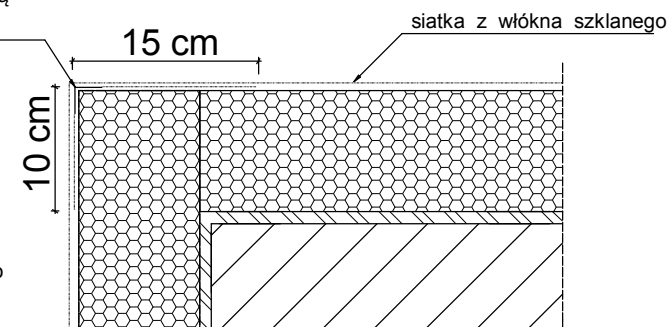


Przykład zbrojenia kantu profilem narożnikowym oraz siatką z włókna szklanego



narożnikowy profil aluminiowy z przyklejoną siatką z włókna szklanego 10 x 15 cm lub narożnikowy profil z PCW z wtopioną siatką z włókna szklanego 10 x 15 cm.

Przykład zbrojenia kantu narożnikowym profilem aluminiowym, z przyklejoną (bądź profilem PCW z wtopioną) siatką z włókna szklanego 10 x 15 cm oraz siatką



Uwagi :

Do realizacji warstwy zbrojonej można przystąpić nie wcześniej niż po trzech dniach od przyklejenia płyt. Należy ją wykonać w jednej operacji, rozpoczynając od góry ściany. Najpierw należy nałożyć warstwę zaprawy klejącej na całą montażową powierzchnię płyt w ilości około 2/3 przewidzianego zużycia, a następnie natychmiast wtopić w nią napiętą siatkę zbrojącą. Siatka zbrojąca powinna być całkowicie zatopiona w zaprawie klejącej (powinna być niewidoczna). Siatka zbrojąca nie może w żadnym przypadku leżeć bezpośrednio na płytach. Pasy siatki zbrojącej powinny być przyklejane na zakład, szerokości ok. 10 cm. Zakłady siatki zbrojącej nie powinny pokrywać się ze spoinami między płytami. Na części parterowej oraz na cokółach (jeżeli są ocieplane) należy zastosować dwie warstwy siatki zbrojącej lub tzw. siatkę pancerną.

 "AR" PROJEKT ul. Sienkiewicza 12/3 71-311 SZCZECIN		
Temat / Obiekt: DOCIEPLENIE (TERMOMODRENIZACJA) BUDYNKU ZESPOŁU SZKÓŁ W DOŁUJACH		
Adres: Zespół Szkół w Dołujach ul. Żubrza 5 72-002 Dołuje powiat policki, woj. zachodniopomorskie		
Stadium: PROJEKT WYKONAWCZY		
Branża: ARCHITEKTURA - DETALE		
Inwestor: Gmina Dobra Dobra ul. Szczecińska 16a 72-003 Dobra		
Projektował:	nr upr. bud.	podpis
mgr inż. arch. Anna Majcher-Rutkowska	18/ZPOJA/2005	
Opracował:		
dr inż. Radosław Rutkowski		
Tytuł rysunku: ZBROJENIE NAROŻNIKÓW SIATKĄ Z WŁÓKNA SZKLANEGO	Skala 1:10 Data grudzień 2016	Nr rys. D2