

SÚŤAŽNÉ PODKLADY

na predloženie cenovej ponuky pre zákazku

podľa § 9 ods.9 zák. č. 25/2006 Z. z. o verejnom obstarávaní
a o zmene a doplnení niektorých zákonov s názvom

„Dodávka, montáž a demontáž plastových okien ZŠ“.

1. Identifikácia verejného obstarávateľa:

Názov: Základná škola
Sídlo: Školská 3, 076 43 Čierna nad Tisou
IČO: 035541130 DIČ: 2021664073
Telefón: 056/6350509

Štatutárny orgán: Mgr.Silvia Bacskaiová – riaditeľka školy
Kontaktná osoba: Mgr. Silvia Bacskaiová
e-mail : gozscnt@zoznam.sk

2. Typ zmluvy: S úspešným uchádzačom bude uzavretá zmluva o dielo, ktorá bude obsahovať kvalitatívne, kvantitatívne a ostatné podmienky dodania predmetu obstarávania, cenu za dodanie. Zmluva bude uzavretá na obdobie do **29.03.2016**. Úspešný uchádzač je povinný zmluvu podpísať do 7 dní od jej doručenia. Do zmluvy budú zahrnuté aj ďalšie podmienky uvedené v tejto výzve.

3. Miesto dodania predmetu zákazky: budova Základnej školy, Školská 3, Čierna nad Tisou

4. Opis predmetu zákazky – špecifikácie a jeho rozsah:

Predmetom zákazky je komplexná dodávka, montáž plastových okien, demontáž, odvoz a likvidácia starých okien a stavebnej sute, dodávka a montáž parapetných dosiek, drobné murárske práce spojené s montážou plastových okien v priestoroch Základnej školy v Čiernej nad Tisou, ul Školská 3. Za účelom zistenia reálneho objemu a rozsahu prác je uchádzačom predmet zákazky sprístupnený v čase od 9:00 hod. do 15:00 hod. v termíne 22.02.2015. Konkrétny termín obhliadky je potrebné dohodnúť na tel č. 056/6350509. V prípade, ak uchádzač predloží cenovú ponuku bez obhliadky nebude môcť namietat rozpor medzi súťažnými podkladmi a reálnym stavom.

Technické požiadavky na požadované práce:

Zabezpečenie dodávky, montáže okien podľa priloženého nákresu. Prevedenie demontáže starých okien, osadenie a montáž nových okien. Murárske práce spojené s úpravou stien po montáži plastových okien. Po ukončenom výberovom konaní a po zaslaní objednávky je úspešný uchádzač povinný si opätovne premerať rozmery na výrobu jednotlivých okien a dverí. Rozmery okien slúžiace na predloženie cenovej ponuky ako aj požadovaná charakteristika jednotlivých okien, čo sa týka spôsobu ich otvárania, resp. vyklápania sú v prílohe týchto súťažných podmienok.

Technické požiadavky na dodané materiály:

Tvarová lišta okenného rámu vyrobená v minimálne päť komorovom prevedení, farba prevedenia biela. Profily plastových okien s pozinkovanou oceľou alebo nerezovou výstužou. Otváranie, resp. vyklápanie okien podľa priloženého náčrtu. Vykonané práce a dodané materiály musia spĺňať kvalitatívne požiadavky uvedené v príslušných normách a smerniciach.

Uchádzač predloží cenovú ponuku, vyznačí časový úsek predpokladaného trvania realizácie predmetu zákazky od podpísania zmluvy o dielo po komplexné ukončenie realizácie predmetu zákazky

5. Predpokladaná hodnota zákazky: 29 500€ bez DPH

6. Možnosť predloženia ponuky na jednu alebo viac položiek:

Obstarávateľ požaduje predloženie ponuky na kompletnú dodávku opísanú v bode 4.
Oprávnenie predložiť variantné riešenie: variantné riešenie sa neumožňuje.

7. Podmienky účasti v procese verejného obstarávania:

➤ kópia výpisu z obchodného registra, živnostenského listu, alebo iný doklad oprávňujúci uchádzača na dodanie predmetu zákazky

➤ čestné vyhlásenie uchádzača, že nemá evidované daňové nedoplatky, nedoplatky zdravotného, sociálneho a dôchodkového poistenia

➤ Uchádzač, ktorý nesplní podmienky účasti bude z výberového konania vylúčený

8. Lehoty a miesto na predkladanie ponúk:

– miesto predkladania ponúk: Základná škola, Školská 3, 076 43 Čierna nad Tisou

– Spôsob doručenia ponúk: *poštou alebo osobne, uzatvorené obálky budú označené heslom: „**Dodávka, montáž a demontáž plastových okien ZŠ**“.*

– lehota na predkladanie ponúk: **23.02.2016 do 13.00 hod.**

9. Spracovanie a predloženie ponuky:

Cenové ponuky musia spĺňať nasledovné podmienky:

a) jazyk ponuky slovenčina,

b) mena v ktorej je cenová ponuka je EUR

c) cena z cenovej ponuky bude v nasledovnom zložení:

- cena celkom bez DPH

- čiastka DPH

- Cena celkom vrátane DPH

d) jeden uchádzač môže predložiť len jednu cenovú ponuku

e) ponuka musí obsahovať:

- adresu verejného obstarávateľa,

- názov a sídlo uchádzača,

- heslo „**Dodávka, montáž a demontáž plastových okien ZŠ**“.

10. Otváranie ponúk:

– **23.02.2016 13:30 hod.** – zborovňa, Základná škola, Školská 3, 076 43 Čierna nad Tisou

11. Vyhodnotenie ponuky: Verejný obstarávateľ bude v ďalšom procese vyhodnocovania ponúk predložených v rámci výberu dodávateľa predmetu zákazky postupovať v zmysle zák. č. 25/2006 Z. z. o verejnom obstarávaní. Vyhodnotenie obstarávania v termíne uvedeného vo výzve. Do výberového konania budú zaradené len ponuky, ktoré spĺňajú parametre uvedené vo vyšších bodoch.

12. Podmienky financovania: Dodávateľovi sa neposkytne žiaden preddavok. Predmet zákazky sa bude financovať formou bezhotovostného platobného styku v lehote splatnosti faktúr minimálne 14 dní odo dňa ich doručenia. Faktúry bude dodávateľ predkladať najneskôr do 5 dní od ukončenia diela.

13. Kritériá hodnotenia ponúk: kritériom je najnižšia výsledná cena bez DPH pri splnení ostatných požiadaviek uvedených vo výzve.

14. Ďalšie informácie:

- Verejný obstarávateľ si vyhradzuje právo zrušiť vyhlásený postup verejného obstarávania v prípade, ak najvýhodnejšia ponuka bude vyššia, ako výška finančných prostriedkov plánovaných na zabezpečenie predmetnej zákazky, ako aj v zmysle §42 zák. č. 25/2006 Z. z. o verejnom obstarávaní v znení neskorších predpisov.
- Verejný obstarávateľ si vyhradzuje práve neprijat' ani jednu ponuku, resp. zrušiť vyhlásenú metódu verejného obstarávania , ak by sa podstatne zmenili okolnosti, za ktorých súťaž vyhlásil a nebolo možné ich predvídať (§46 zák. č. 25/2006 Z.z.)

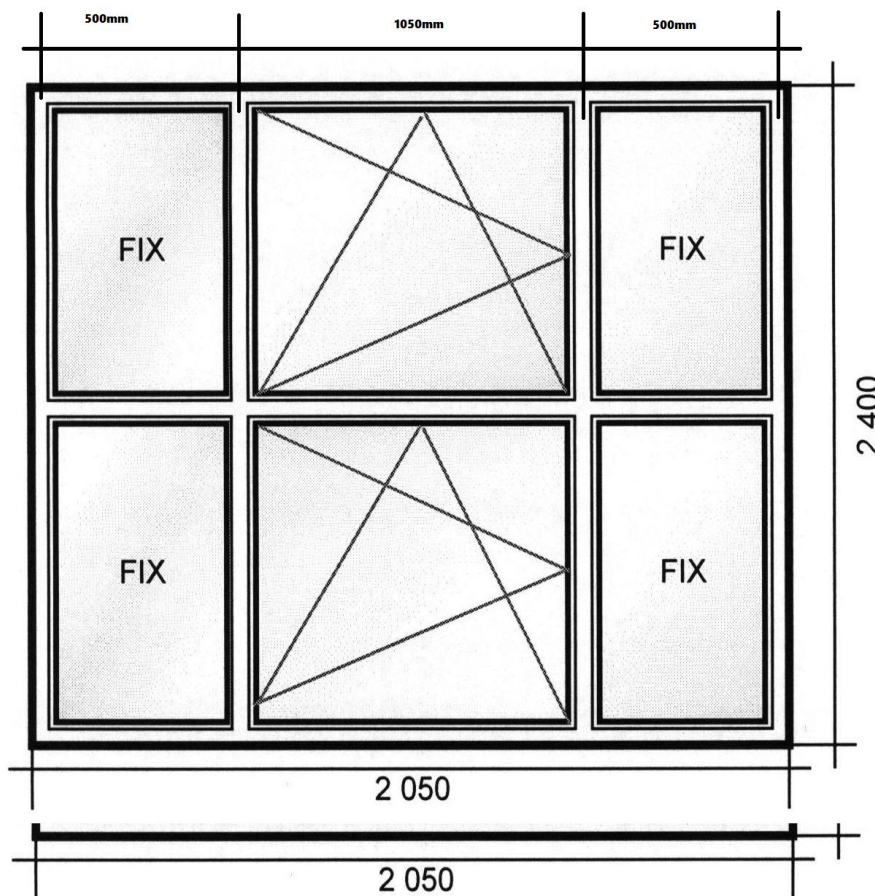
V Čiernej nad Tisou, 16. februára 2016

Mgr.Silvia Bacskaiová
riaditeľka školy

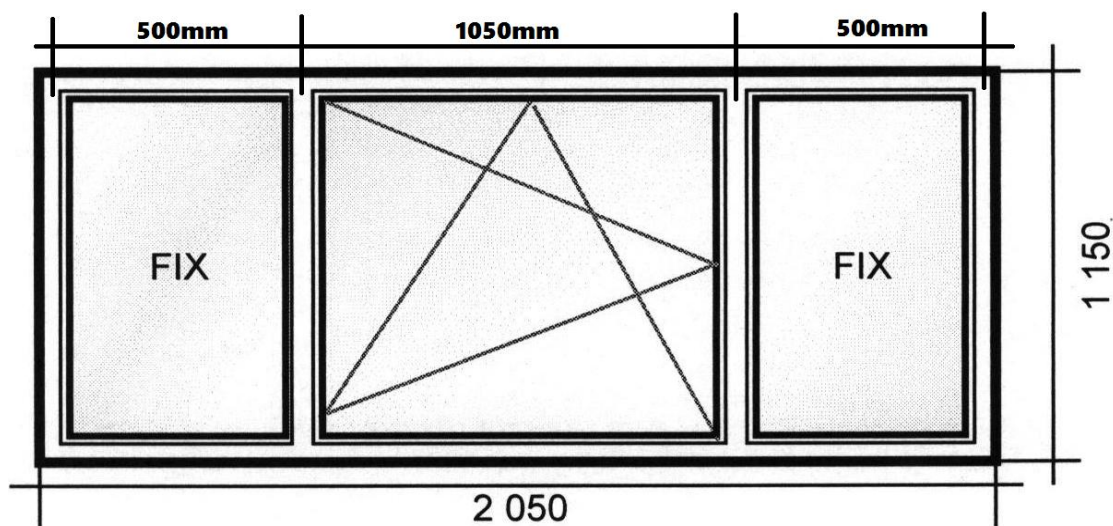
Požadované rozmery okien

Okná pre Základnú škola – stará budova

Okno typ. č.1 - Požadovaný počet kusov – 27 ks

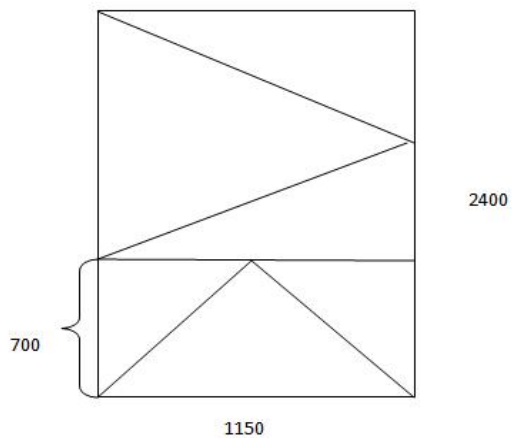


Okno Typ č. 2 - Požadovaný počet kusov – 2 ks



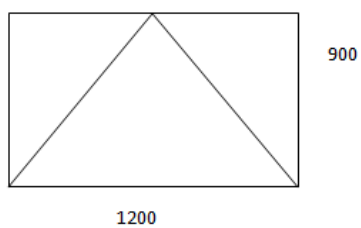
Okná pre WC – stará budova

Okno Typ č. 3 - Požadovaný počet kusov – 6 ks

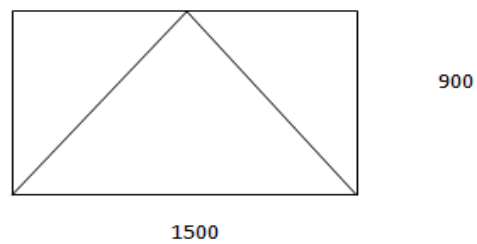


Okná spojovacie chodby

Okno typ č.4 – Požadovaný počet – 8ks



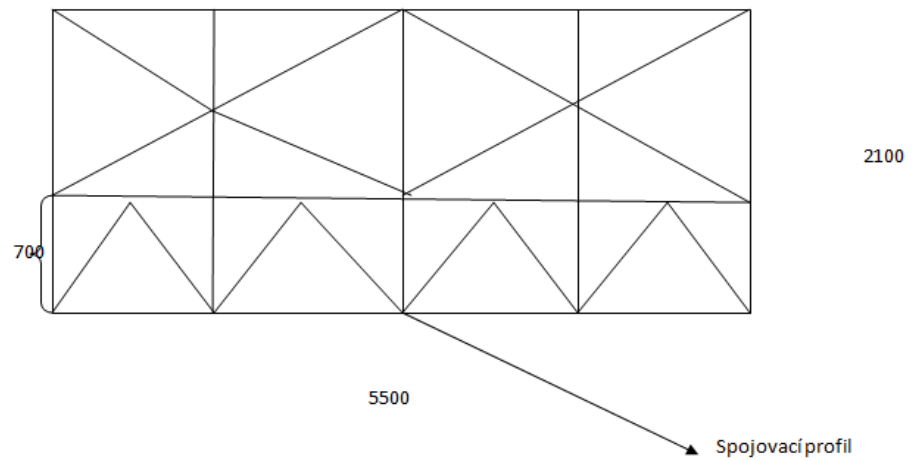
Okno typ č.5 – požadovaný počet – 4 ks



Okná dielňa a chodba pred Šj, cvičná kuchyňa pri ŠJ

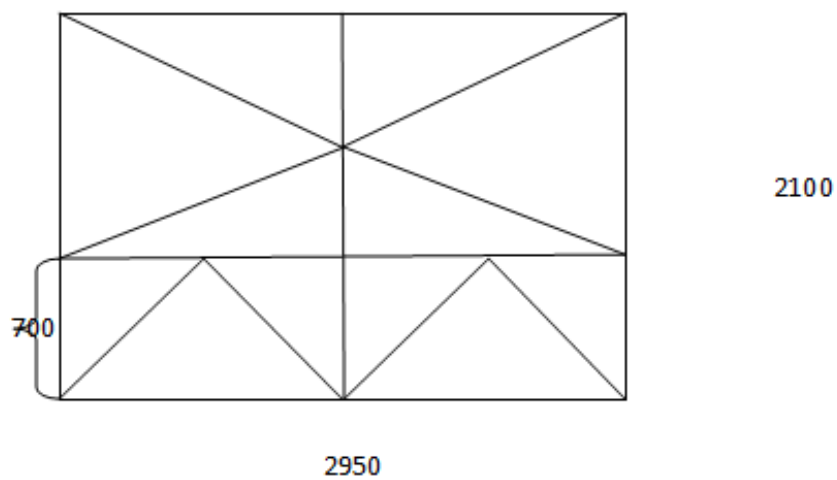
Oknó typ č. 6 – Požadovaný počet – 3 ks

Náčrt – okná rovnomerne treba rozdeliť!



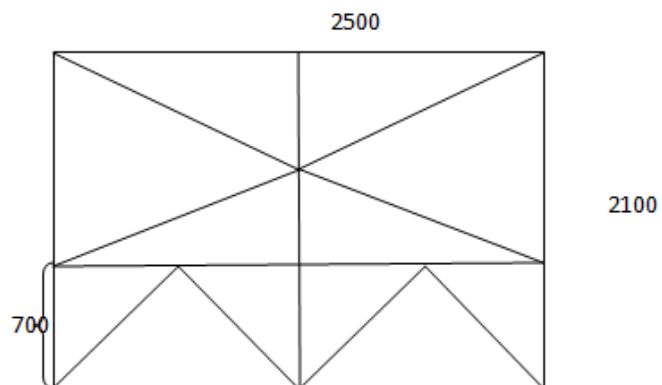
Okná nová budova chodba – poschodie

Oknó typ č. 7 – Požadovaný počet – 4 ks



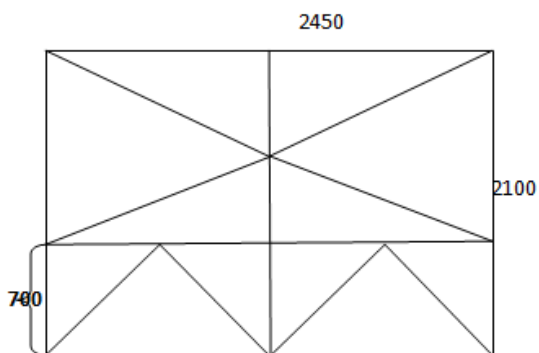
Okná – dielňa- učebňa

Okno typ.č.8 – požadovaný počet -2ks



Okná – sklady dielňa

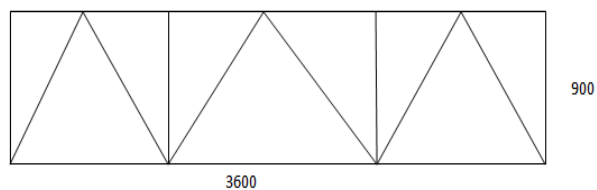
Okno typ č.9 – požadovaný počet – 2ks



Okná – spojovacia chodba medzi SB a NB

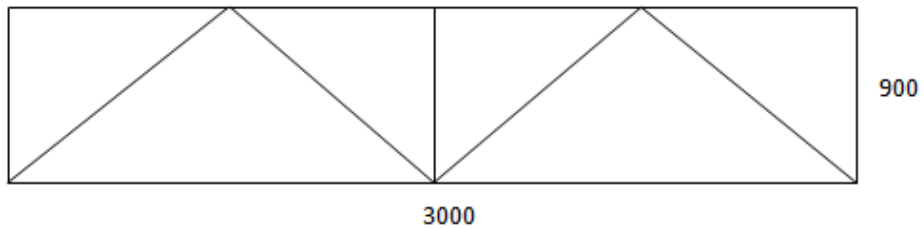
Okno typ.č.10 – požadovaný počet – 4ks

Náčrt, okná rovnomerne treba rozdeliť!



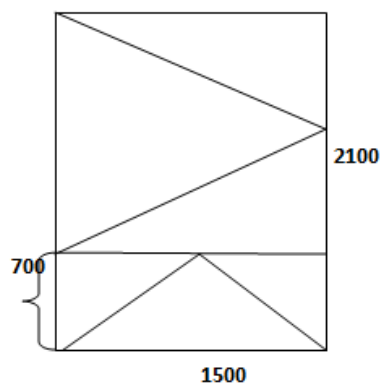
Okná kancelária

Okno typ č.11 – požadovaný počet -1 ks



Okná sklad dielňa

Okno typ č.12 – požadovaný počet -1ks



Predmet zákazky: **Dodávka, montáž a demontáž plastových okien ZŠ**

Uchádzač:

Adresa, sídlo:

Štatutárny zástupca:

IČO:

Vybavuje:

Tel:.....Fax:.....

	Zariadenie	Počet ks	Cena celkom bez DPH v €	Cena celkom s DPH v €
1.	Okno Typ č. 1 podľa prílohy č.1 (vrátane príslušenstva: krytky, kovanie a pod.) Vnútorný parapet PVC š=300mm. Vonkajší parapet AL š=300mm. Vratane montáže a murárskych prác.	27		
2.	Okno Typ č. 2 podľa prílohy č.1(vrátane príslušenstva: krytky, kovanie a pod.)Vnútorný parapet PVC š=300mm. Vonkajší parapet AL š=300mm. Vratane montáže a murárskych prác.	2		
3.	Okno Typ č. 3 podľa prílohy č.1(vrátane príslušenstva: krytky, kovanie a pod.) Vnútorný parapet PVC š=300mm. Vonkajší parapet AL š=300mm. Vratane montáže a murárskych prác.	6		
4.	Okno Typ č. 4 podľa prílohy č.1(vrátane príslušenstva: krytky, kovanie a pod.) Vnútorný parapet PVC š=300mm. Vonkajší parapet AL š=300mm. Vratane montáže a murárskych prác.	8		
5.	Okno Typ č. 5 podľa prílohy č.1(vrátane príslušenstva: krytky, kovanie a pod.) Vnútorný parapet PVC š=300mm. Vonkajší parapet AL š=300mm. Vratane montáže a murárskych prác.	4		
6.	Okno Typ č. 6 podľa prílohy č.1(vrátane príslušenstva: krytky, kovanie a pod.) Vnútorný parapet PVC š=300mm. Vonkajší parapet AL š=300mm. Vratane montáže a murárskych prác.	3		
7.	Okno Typ č. 7 podľa prílohy č.1(vrátane príslušenstva: krytky, kovanie a pod.) Vnútorný parapet PVC š=300mm. Vonkajší parapet AL š=300mm. Vratane montáže a murárskych prác.	4		

8.	Okno Typ č.8 podľa prílohy č.1(vrátane príslušenstva: krytky, kovanie a pod.) Vnútorný parapet PVC š=300mm. Vonkajší parapet AL š=300mm. Vrátane montáže a murárskych prác.	2		
9.	Okno Typ č.9 podľa prílohy č.1(vrátane príslušenstva: krytky, kovanie a pod.) Vnútorný parapet PVC š=300mm. Vonkajší parapet AL š=300mm. Vrátane montáže a murárskych prác.	2		
10.	Okno Typ č.10 podľa prílohy č.1(vrátane príslušenstva: krytky, kovanie a pod.) Vnútorný parapet PVC š=300mm. Vonkajší parapet AL š=300mm. Vrátane montáže a murárskych prác.	4		
11.	Okno Typ č.11 podľa prílohy č.1(vrátane príslušenstva: krytky, kovanie a pod.) Vnútorný parapet PVC š=300mm. Vonkajší parapet AL š=300mm. Vrátane montáže a murárskych prác.	1		
12.	Okno Typ č.12 podľa prílohy č.1(vrátane príslušenstva: krytky, kovanie a pod.) Vnútorný parapet PVC š=300mm. Vonkajší parapet AL š=300mm. Vrátane montáže a murárskych prác.	1		
13.	Ostatný spotrebný materiál, ostatné náklady spojené s dodaním zákazky. Demontáž, odvoz a likvidácia starých okien, dodávka nových okien.	-		
Spolu :				

Predpokladaná doba realizácie diela: (max. 30 dní)

Ponúkaná záručná doba na dielo : (min. 24 mesiacov)

Dátum:.....

.....
Meno a podpis zodpovednej osoby, pečiatka