

Vyhrievanie sedadiel

1. Úloha

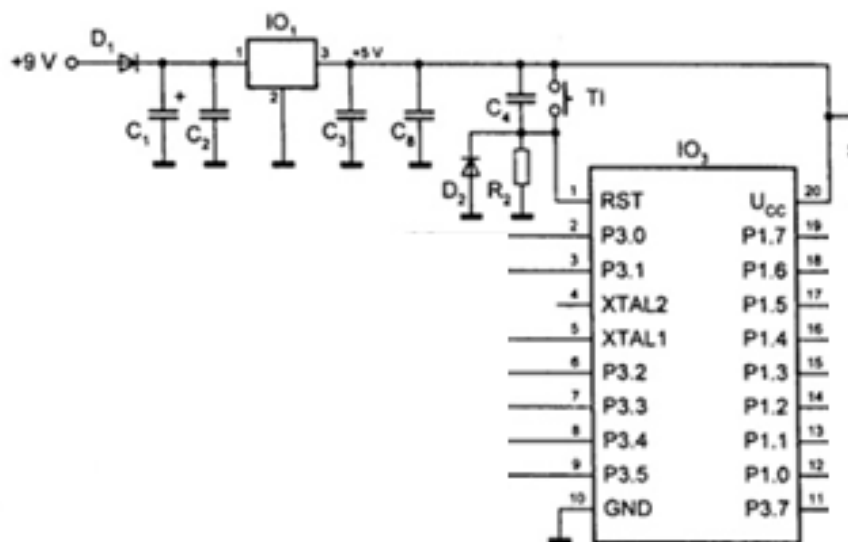
Vytvorte program pre riadenie vyhrievania sedadiel. Vyhrievacia podložka obsahuje 2 špirály o výkone 100W. Ovládanie vyhrievania realizujeme prostredníctvom „prepínača“, ktorý zapne jednu alebo dve špirály (2x tlačidlo). Kontrola stavu vyhrievania bude realizovaná prostredníctvom kontroliek. **Zelená kontrolka** vypnuté vyhrievanie, **oranžová kontrolka** – zapnutý 1 = 100W a **červená kontrolka** – zapnutý stupeň 2 = 200W.

Poloha 0 – vypnuté vyhrievanie	nestlačené tlačidlo	zelená LED
Poloha 1 – zapnutá 1. špirála, tzn. výkon 100W	stlačené 1. tlačidlo	oranžová LED
Poloha 2 – zapnutá 1. aj 2. špirála, tzn. výkon 200W	stlačené 2. tlačidlo	červená LED

2. Definícia I/O

3. Algoritmus

4. Schéma zapojenia



5. Program